

PARTS LIST

M35

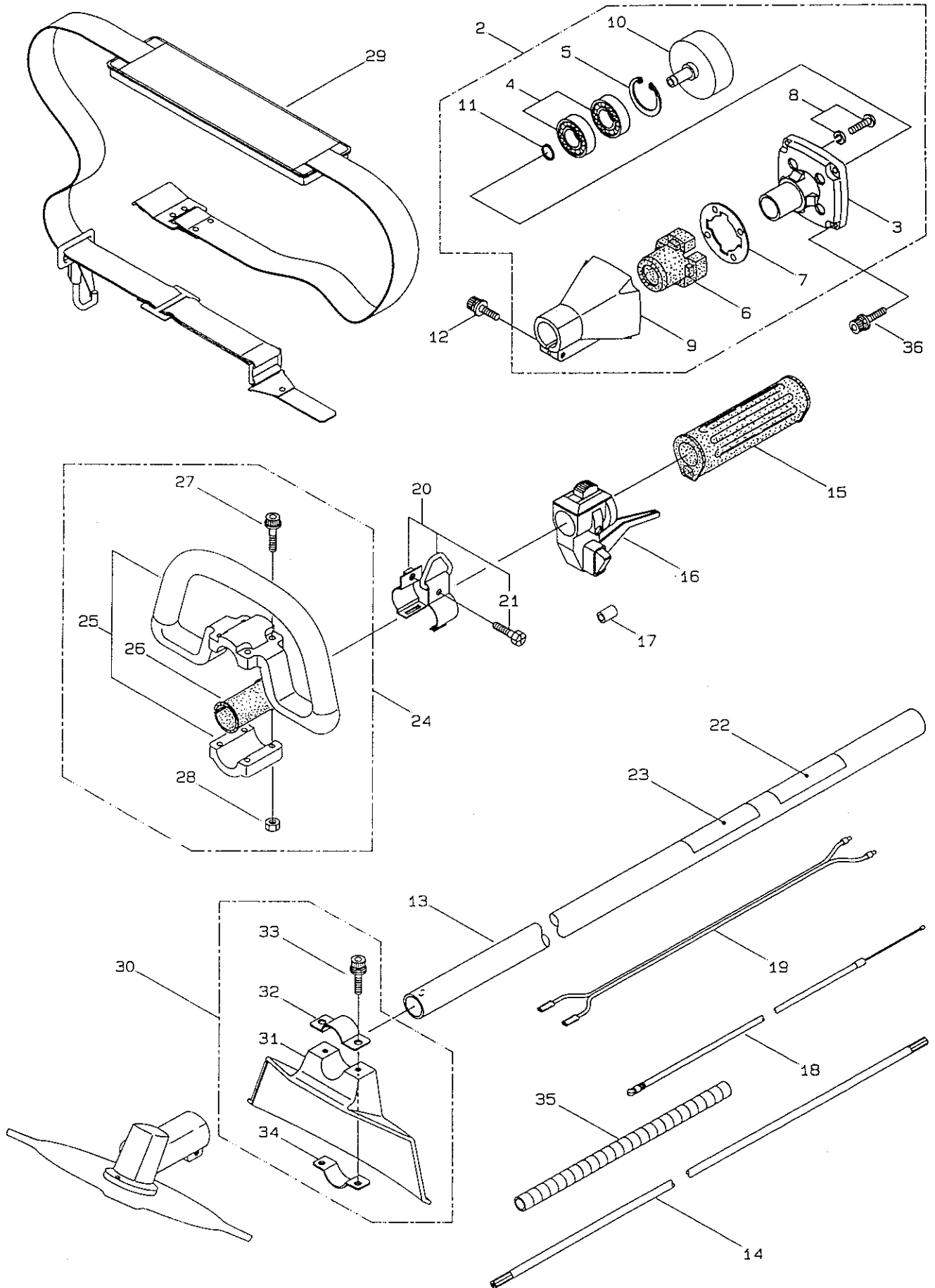
CONTENTS

MAIN BODY.....	1 ~ 2
GEARCASE.....	3 ~ 4
ENGINE.....	5 ~ 10
ACCESSORIES.....	11 ~ 12

1993.2.

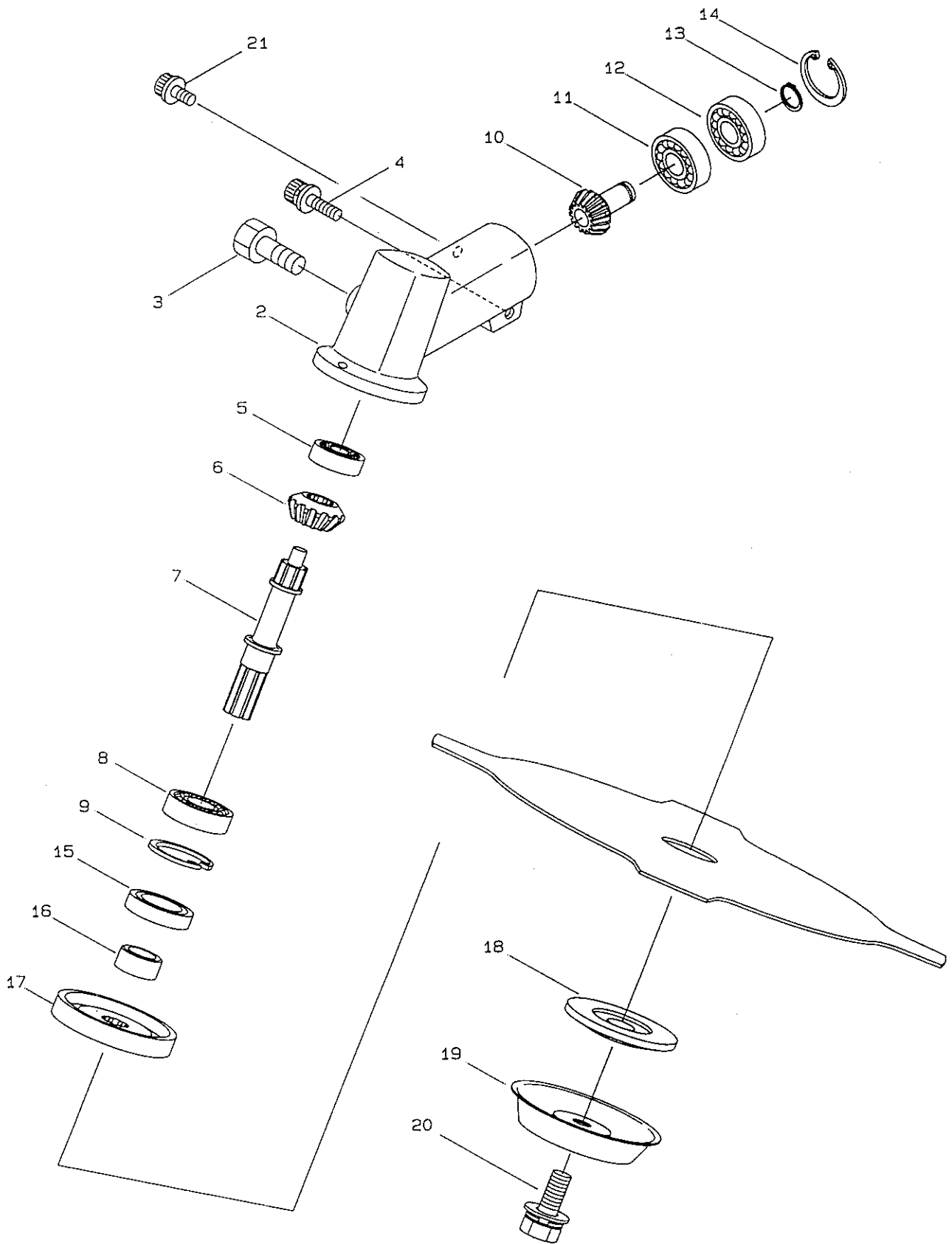


1. 本体 MAIN BODY



見出番号 Ref.No.	部品番号 Parts No	部 品 名 称 Parts Name		個数 Qty	備 考 Remarks
1-1	347837	M35	M35	1	ALPINA '93
1-2	215583	クラッチケース クミタテ	Clutch Case, Ass'y	1	Incl. 3~11
1-3	215606	ベアリングケース	Bearing Case	1	
1-4	214161	ベアリング	Bearing	2	#6000ZZ
1-5	054676	Cガタトメワ	Snap Ring	1	H26
1-6	214162	ボウシンゴム	Buffer	1	
1-7	214163	オサエザガネ	Washer	1	
1-8	092033	ナベコネジ SW	Screw	4	M5×15
1-9	215653	ガイカンウケカナグ	Transmission Pipe Bracket	1	
1-10	217722	クラッチドラム マトメ	Clutch Drum	1	
1-11	014210	Cガタトメワ	Snap Ring	1	S10
1-12	261246	6カクアナツキボルト WSW	Cap Screw	1	M5×25
1-13	215654	ガイカン マトメ	Transmission Pipe	1	
1-14	215657	デンドウシク	Inner Transmission Shaft	1	
1-15	215532	ホンタイニギリ	Grip	1	
1-16	215996	スロットルレバー	Throttle Lever	1	
1-17	214083	アウトガイド	Outer Guide	1	
1-18	213444	スロットルワイヤ	Throttle Wire	1	340L
1-19	213445	リードワイヤ	Lead Wire	1	470L
1-20	054691	ツリカナグ クミタテ	Hanging Bracket, Ass'y	1	Incl. 21
1-21	089738	6カクボルト(+アブセット)	Bolt	1	M5×15
1-22	217550	ネームプレート	Name Plate	1	M35
1-23	213751	チュウイマーク	Label	1	
1-24	215601	ループハンドル クミタテ	Loop Handle, Ass'y	1	Incl. 25~28
1-25	214982	ループハンドル ヒトクミ	Loop Handle, Ass'y	1	
1-26	213171	ハンドルトリツケゴム	Packing	1	
1-27	215608	6カクアナツキフランジボルト	Cap Screw	4	M5×30×16
1-28	089846	6カクナット	Nut	4	M5
1-29	210781	カタカケバンド クミタテ	Hanging Strap, Ass'y	1	
1-30	215774	ジョウメンカバー クミタテ	Safety Cover, Ass'y	1	Incl. 31~34
1-31	213843	ジョウメンカバー	Safety Cover	1	
1-32	212995	カバーオサエカナグ	Bracket	1	
1-33	261246	6カクアナツキボルト WSW	Cap Screw	2	M5×25
1-34	212994	カバーシメツケカナグ	Safety Cover Bracket	1	
1-35	213548	コルゲートチューブ	Tube	1	φ10×200L
1-36	261250	6カクアナツキボルト WSW	Cap Screw	4	M5×20

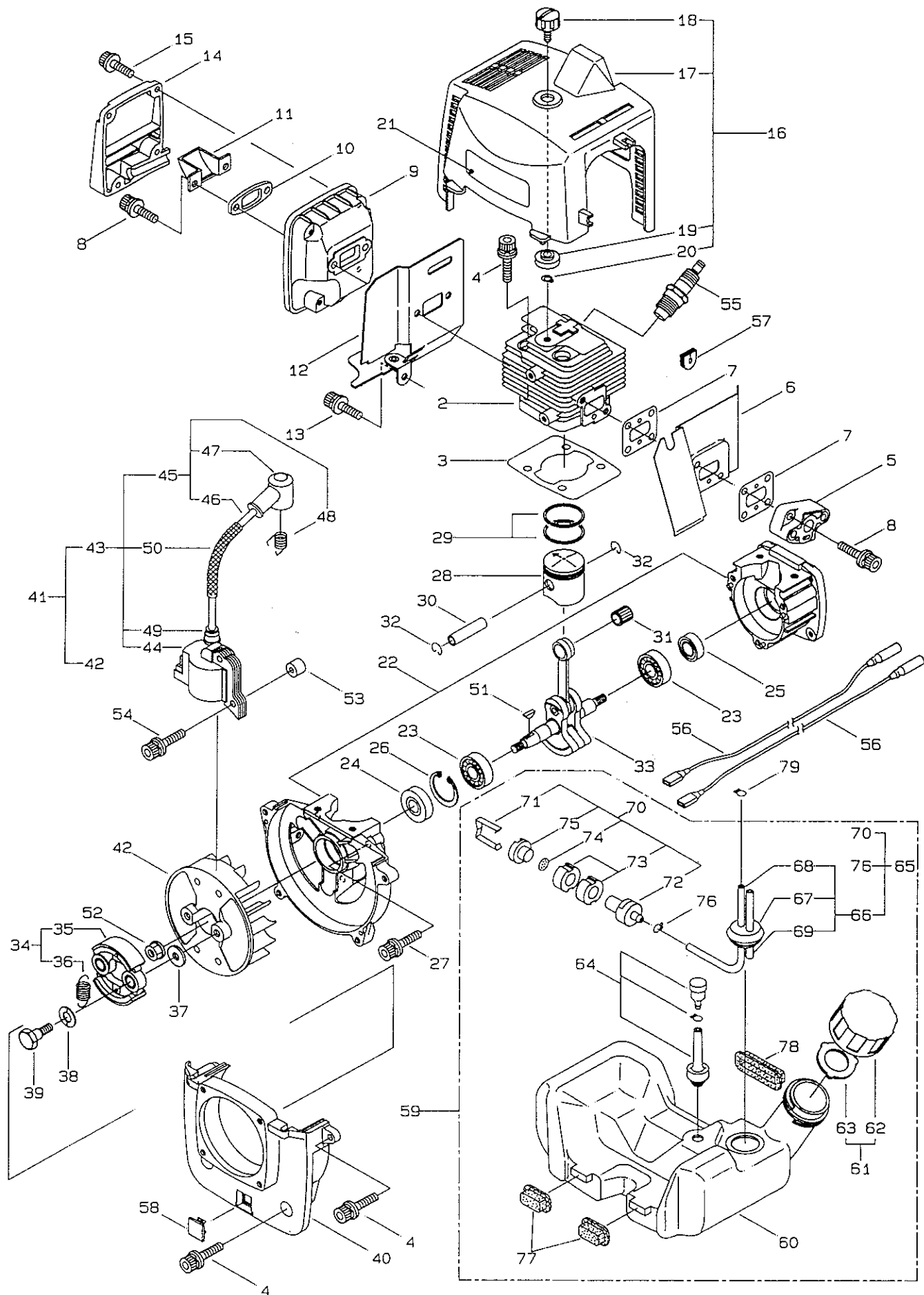
2・ギヤケース GEARCASE



見出番号 Ref. No.	部品番号 Parts No.	部 品 名 称 Parts Name	個数 Qty	備 考 Remarks
2- 1	2 1 7 9 8 3	ギヤケース クミタテ	1	Incl. 2~20
2- 2	2 1 5 5 4 2	ギヤケース	1	
2- 3	0 8 9 8 4 5	6 カクボルト	1	M8×10
2- 4	2 6 1 2 4 6	6 カクアナツキボルト WSW	1	M5×25
2- 5	2 1 0 5 5 4	ベアリング	1	#608
2- 6	2 1 0 5 5 5	ギヤ	1	
2- 7	2 1 0 5 5 6	ハモノジク	1	
2- 8	0 1 9 5 8 5	ベアリング	1	#6001
2- 9	0 5 5 1 8 5	Cガタトメワ	1	H28
2-10	2 1 5 5 4 4	ピニオンギヤ	1	
2-11	2 1 0 5 6 0	ベアリング	1	#609
2-12	1 4 0 2 6 8	ベアリング	1	#609Z
2-13	1 4 0 2 6 9	Cガタドウシントメワ	1	S9
2-14	1 4 0 2 7 0	Cガタトメワ	1	H24
2-15	2 1 5 6 4 1	オイルシール	1	D18286
2-16	2 1 7 8 4 4	ハモノジクカラー	1	φ12×φ18×8.5l
2-17	2 1 7 8 4 5	ハモノボス A	1	
2-18	2 1 5 5 4 6	ハモノボス B	1	
2-19	2 1 5 5 4 7	アンテイバン	1	
2-20	2 1 5 6 1 0	6 カクボルト WSW	1	M8×22, Counterclockwise
2-21	2 1 5 9 9 3	6 カクアナツキフランジボルト	1	M5×10

3・エンジン ENGINE

クランクケース シリンダ CRANKCASE, CYLINDER

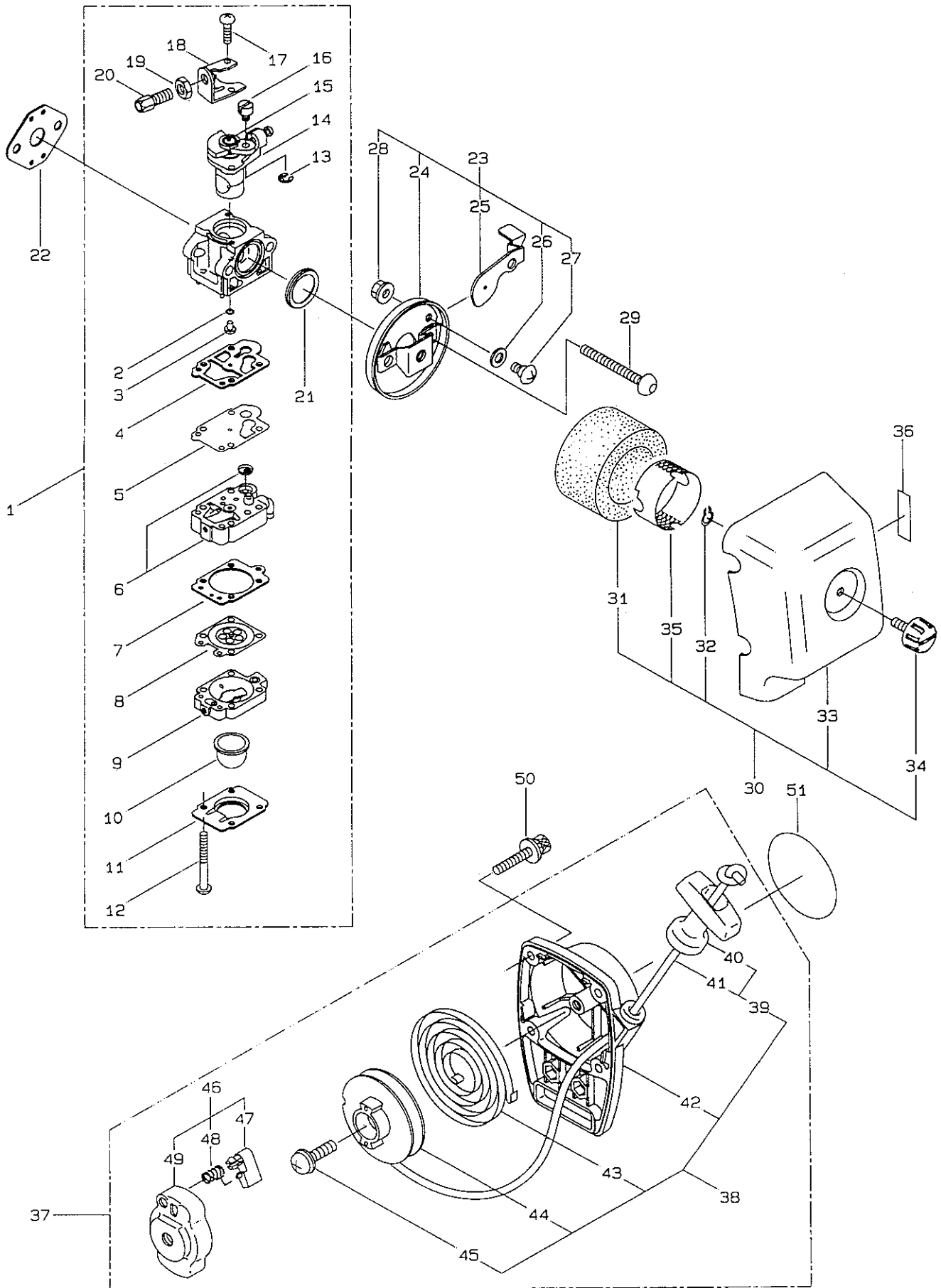


見出番号 Ref. No.	部品番号 Parts No.	部 品 名 称 Parts Name	個数 Qty	備 考 Remarks
3-1	263508	エンジン	1	AE320/54
3-2	261360	シリンダ	1	New gasket required
3-3	262201	ガスケット	1	
3-4	261250	6カクアナツキボルト WSW	8	M5×20
3-5	261938	インシュレータ マトメ	1	New gasket required
3-6	261364	ドウフウバン	1	
3-7	261171	ガスケット	2	
3-8	261246	6カクアナツキボルト WSW	4	M5×25
3-9	261825	マフラボディ	1	New muffler cover required
3-10	261986	プレート	1	
3-11	261368	プレート	1	
3-12	261833	ガスケット マトメ	1	
3-13	261607	6カクアナツキボルト WSW	1	M5×16
3-14	261372	マフラカバー	1	New muffler body required
3-15	261250	6カクアナツキボルト WSW	4	M5×20
3-16	261376	トップカバー クミタテ	1	Incl. 17~20
3-17	261377	トップカバー	1	New label required
3-18	261018	ノブ マトメ	1	
3-19	261020	スペーサ	1	
3-20	261734	グリップトメワ	1	#5
3-21	262100	ハリマーク	1	MARUYAMA
3-22	261379	クランクケース	1	
3-23	261384	ベアリング	2	#6201C3
3-24	261385	オイルシール	1	ISCD12327
3-25	261386	オイルシール	1	ISCD12227
3-26	016732	Cガタトメワ	1	H32
3-27	261612	6カクアナツキボルト WSW	3	M5×30
3-28	261388	ピストン マトメ	1	
3-29	261390	ピストンリング	2	(2)Required
3-30	261555	ピストンピン	1	
3-31	261392	ニードルベアリング	1	KBK10×14×12.5×1
3-32	261393	サークリップ	2	
3-33	261395	クランクシャフト マトメ	1	
3-34	261405	クラッチ クミタテ	1	Incl. 35, 36
3-35	261406	クラッチシュ マトメ	2	(2)Required
3-36	263614	ヒッパリコイルバネ	1	
3-37	261189	ヒラザガネ	2	φ6×φ16.5×t1.2
3-38	261777	ウエーブワッシャ	2	
3-39	261056	クラッチボルト	2	M6
3-40	261251	ファンカバー	1	
3-41	261355	マグネト クミタテ	1	Incl. 42~50
3-42	261356	ロータ	1	
3-43	261301	イグニッションコイル 欠好	1	Incl. 44~50
3-44	261302	コイル	1	
3-45	261744	コード クミタテ	1	Incl. 46~48

見出番号 Ref. No.	部品番号 Parts No.	部 品 名 称 P a r t s N a m e	個数 Q t y	備 考 R e m a r k s
3-46	2 6 1 0 7 1	コード	Spark Plug Wire	1
3-47	2 6 1 0 7 4	プラグキャップ	Plug Boot	1
3-48	2 6 1 0 7 5	フック	Connector	1
3-49	2 6 1 0 7 2	キャップ	Cap	1
3-50	2 6 1 0 7 3	チューブ	Insulator	1 $\phi 6 \times \phi 6.8 \times 80L$
3-51	2 6 1 0 7 6	ハンゲツキー	Woodruff Key	1
3-52	2 6 1 4 1 7	サラザガネツキナット	Nut, Rotor	1 M8
3-53	2 6 1 0 7 8	スペーサ	Spacer	2
3-54	2 6 1 2 5 6	6カクアナツキボルト WSW	Cap Screw	2 M4×25
3-55	2 6 1 2 0 0	スパークプラグ	Spark Plug	1 NGK BPM6Y
3-56	2 6 1 7 7 2	リード	Wire, Coil Ground	2
3-57	2 6 1 2 0 2	グロメット	Grommet	1
3-58	2 6 1 7 8 6	グロメット	Plug	1
3-59	2 6 1 9 6 4	ネンリョウタンク クミタテ	Fuel Tank, Ass'y	1 Incl 60~78
3-60	2 6 1 9 6 5	ネンリョウタンク マトメ	Fuel Tank	1
3-61	2 6 1 5 8 4	タンクキャップ クミタテ	Fuel Tank Cap, Ass'y	1 Incl 62,63
3-62	2 6 1 5 7 8	タンクキャップ	Fuel Tank Cap	1
3-63	2 6 1 1 0 5	パッキン	Gasket	1
3-64	2 6 1 6 9 6	ブリーザ クミタテ	Breather, Ass'y	1
3-65	2 6 1 8 4 6	ネンリョウパイプ クミタテ	Fuel Pipe Pick-up, Ass'y	1 Incl 66~76
3-66	2 6 1 6 8 8	パイプ クミタテ	Fuel Pipe, Ass'y	1 Incl 67~69
3-67	2 6 1 1 1 5	グロメット	Grommet	1
3-68	2 6 1 6 9 0	ネンリョウパイプ	Fuel Pipe	1
3-69	2 6 1 1 1 4	オーバフローパイプ	Return Pipe	1 $\phi 3 \times \phi 5 \times 70L$
3-70	2 6 1 7 9 7	ネンリョウフィルタ クミタテ	Fuel Filter, Ass'y	1 Incl 71~75
3-71	2 6 1 7 9 8	クリップ	Clip	1
3-72	2 6 1 7 9 9	ボディ	Body	1
3-73	2 6 1 8 0 0	フィルタ	Filter	2
3-74	2 6 1 8 0 1	パッキン	Packing	1
3-75	2 6 1 8 0 2	リテーナ	Retainer	1
3-76	2 6 1 1 1 7	クリップ	Clip	1
3-77	2 6 1 1 1 8	パッド	Pad	2
3-78	2 6 1 1 1 9	パッド	Pad	1
3-79	2 6 1 1 1 7	クリップ	Clip	1

4・エンジン ENGINE

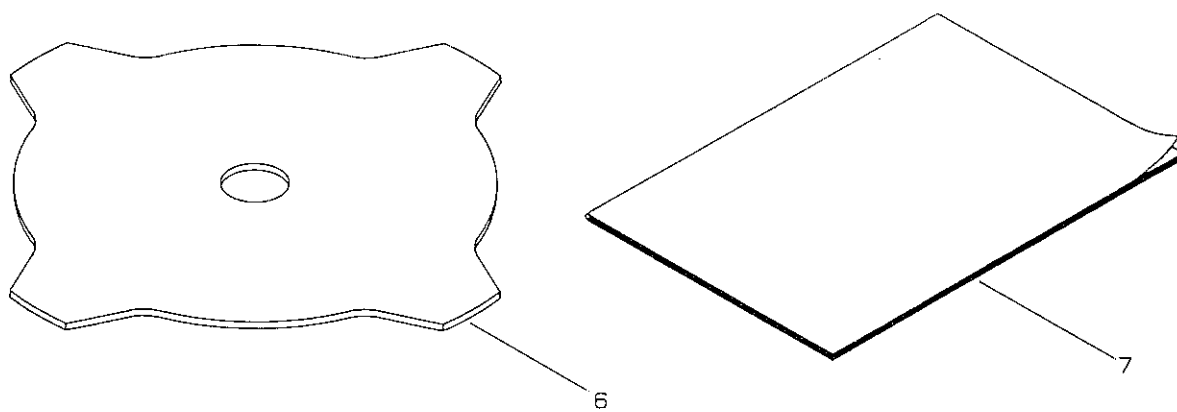
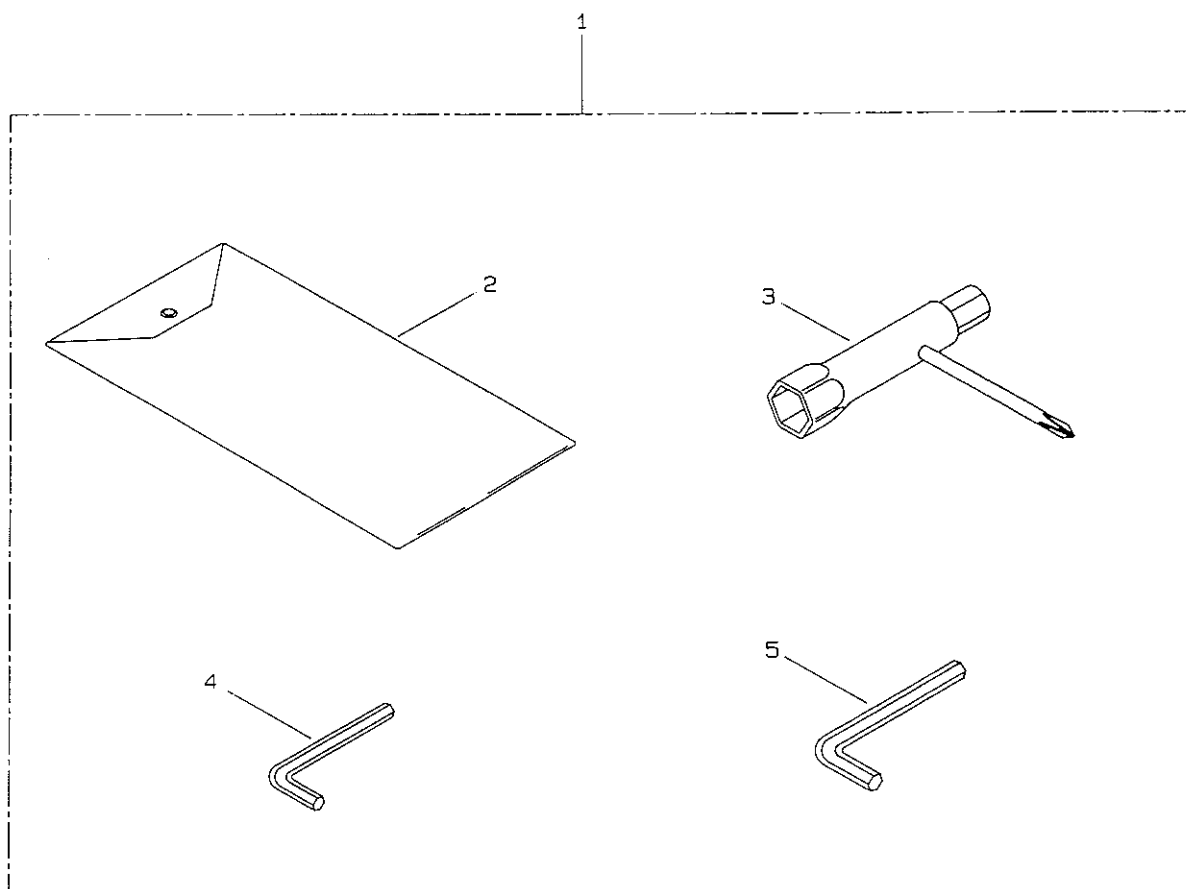
キャブレター リコイルスタータ CARBURETOR, RECOIL STARTER



見出番号 Ref No.	部品番号 Parts No	部 品 名 称 Parts Name	個数 Qty	備 考 Remarks
4-1	262906	キャブレタ クミタテ	1	Incl.2~21 New gasket required
4-2	261871	Oリング	1	
4-3	262121	ジェット	1	#41
4-4	262995	ガスケット	1	
4-5	262994	ダイヤフラム	1	
4-6	262985	ポンプボディ	1	
4-7	262993	ガスケット	1	
4-8	261873	ダイヤフラム	1	
4-9	262991	パージボディ	1	
4-10	261874	プライマ	1	
4-11	262992	ポンプカバー	1	
4-12	262996	スクリュ	4	
4-13	261876	リング	1	
4-14	261651	スロットルバルブ	1	
4-15	261652	プラグ	1	
4-16	261658	スイベル	1	
4-17	261875	スクリュ	2	
4-18	261659	ブラケット	1	
4-19	261878	ナット	1	
4-20	261877	スクリュ	1	
4-21	261657	パッキン	1	
4-22	261864	ガスケット	1	
4-23	263551	ブラケット クミタテ	1	Incl. 24~28
4-24	261594	ブラケット マトメ	1	
4-25	263552	バルブ	1	
4-26	263097	パッキン	1	$\phi 6 \times \phi 11 \times t1.3$
4-27	261597	ボルト(+)	1	M4×0.7
4-28	261660	サラザガネツキナット	1	M4
4-29	261814	6カクアナソキボタンボルト	2	M5×50
4-30	263501	エアクリーナ クミタテ	1	Incl. 31~35
4-31	261598	エレメント	1	
4-32	261734	グリップトメワ	1	#5
4-33	261913	クリーナケース	1	New label required
4-34	263129	ノブ マトメ	1	
4-35	261993	スクリーン	1	
4-36	261352	ハリマーク	1	Choke
4-37	261419	リコイルスタータ クミタテ	1	Incl. 38~49
4-38	261420	リコイル クミタテ	1	Incl. 39~45
4-39	261723	ロープ クミタテ	1	Incl. 40, 41
4-40	261725	スタータノブ	1	
4-41	261724	スタータロープ	1	$\phi 3 \times 890L$
4-42	261719	スタータケース	1	New label required
4-43	261721	スパイラルスプリング	1	
4-44	261720	リール	1	
4-45	262922	セットスクリュ	1	

見出番号 Ref. No.	部品番号 Parts No.	部 品 名 称 Parts Name	個数 Qty	備 考 Remarks
4-46	2 6 3 4 7 5	スタータプーリ クミタテ	1	Incl. 47~49
4-47	2 6 3 4 7 7	ラチェット	1	
4-48	2 6 1 7 2 8	リターンスプリング	1	
4-49	2 6 3 4 7 6	スタータプーリ マトメ	1	
4-50	2 6 1 2 5 7	6カクアナツキボルト WSW	4	M4×16
4-51	2 6 0 4 5 9	リコイルマーク	1	

5 · 付属品 ACCESSORIES



見出番号 Ref No	部品番号 Parts No	部 品 名 称 P a r t s N a m e		個数 Q t y	備 考 R e m a r k s
5- 1	2 1 5 5 8 5	コウグセット	Tool Set	1	Incl 2~5
5- 2	0 5 4 7 5 3	コウグブクロ	Tool Bag	1	
5- 3	2 1 0 4 1 8	コンビボックススパナ	Box Spanner	1	13×19×⊕
5- 4	0 6 2 0 4 7	6カクボウスパナ	Bar Wrench	1	3mm
5- 5	1 0 5 4 8 9	6カクボウスパナ	Bar Wrench	1	4mm
5- 6	2 1 7 7 2 0	カッターバ	Mowing Blade	1	φ255
5- 7	2 1 7 5 1 6	トリアツカイセツメイショ	Instruction Manual	1	